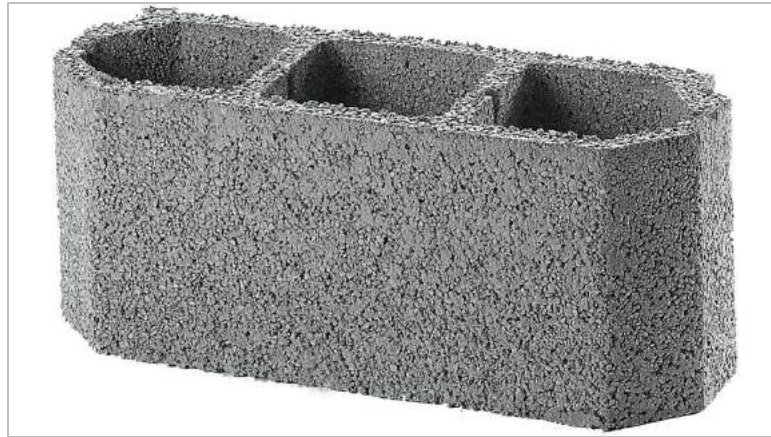
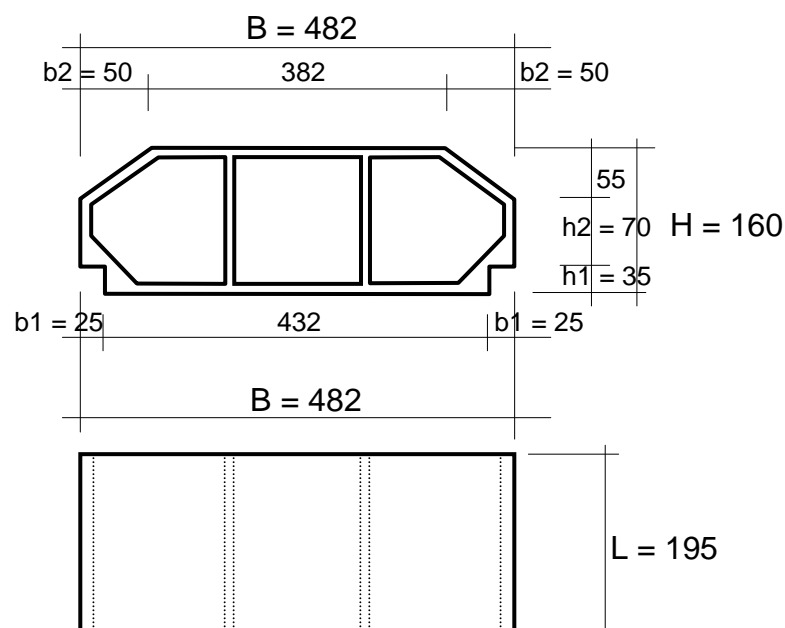


Scheda Tecnica Prodotto

PIGNATTE da 16



Identificazione:	Pignatte in calcestruzzo, altezza 16 cm, interasse 55 cm, lunghezza 20 cm
Impianto di fornitura:	San Daniele del Friuli (UD)
Tipologia:	Blocchi forati per la costruzione di solai e di sistemi di copertura a travetti e blocchi, come definiti da UNI EN 15037-2:2009, paragrafi 1 e 3.1. Classe "NR" (Blocchi "non collaboranti", senza funzioni meccaniche nel sistema per solai).
Spessore/altezza:	16 cm
Colore:	Grigio naturale.
Imballo:	Confezioni da 60 pezzi su bancali in legno contenenti 5 strati di 12 pezzi ognuno, reggettati. Peso di un bancale: 720 kg.



Caratteristiche tecniche

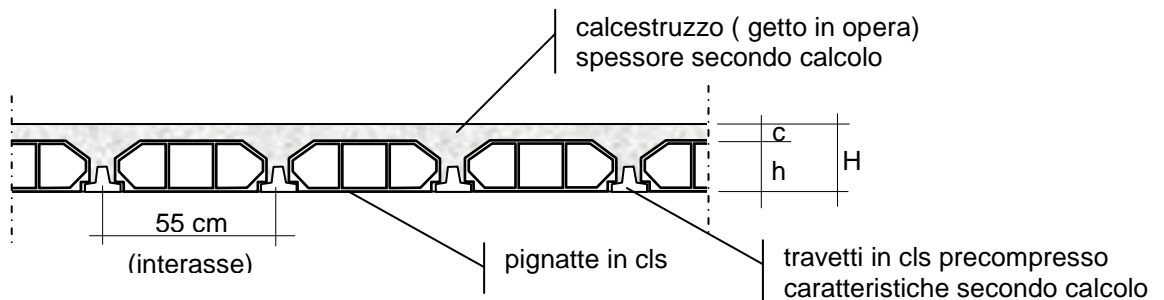
Le caratteristiche rispondono ai requisiti stabiliti nella Norma Europea UNI EN 15037-3:2009, con le seguenti precisazioni (si fa riferimento ai punti, prospetti e allegati della suddetta norma).

Caratteristica	Metodo di prova	Valore
Caratteristiche geometriche ^{Nota 1} (vedi figura a pagina 1)	5.1	
Larghezza (B)		482 mm
Altezza / spessore totale (H)		160 mm
Lunghezza (L)		195 mm
Altezza del tallone di appoggio (h1)		35 mm
Larghezza del tallone di appoggio (b1)		25 mm
Profondità del tallone di appoggio (h2)		70 mm
Parte orizzontale della fiancata (b2)		50 mm
Tolleranze dimensionali (Classe T1)		
per la lunghezza, la larghezza e lo spessore		±10 mm
per la larghezza del tallone di appoggio		±3 mm
per tutte le altre dimensioni		±5 mm
Spessore della faccia superiore		22 mm
Spessore delle pareti verticali	23 mm	
Resistenza caratteristica al carico concentrato (Classe R1)	5.2.1	≥ 1.5 kN
Massa volumica a secco lorda degli elementi	UNI EN 772-13:2002	920 kg/m ³
Massa volumica a secco netta del calcestruzzo		2.300 kg/m ³

Nota 1: La compatibilità geometrica delle pignatte con i travetti dovrà essere accertata dal cliente a seconda del travetto scelto da usare in abbinamento, allo scopo di verificare la funzionalità dell'insieme strutturale (vedi UNI EN 15037-2:2009, paragrafo 8).

- I valori dichiarati corrispondono ai valori nominali o medi della produzione standard. Le tolleranze e i limiti massimi e/o minimi indicati per i parametri quantitativi sono quelli stabiliti dalla norma UNI EN 15037-2:2009 come limiti di accettazione. In molti casi gli standard di produzione consentono il rispetto di valori più esigenti, che possono essere stabiliti contrattualmente fra le parti in modo specifico.
- Le efflorescenze non costituiscono difetto del prodotto, trattandosi di un fenomeno naturale e transitorio che si presenta nella superficie esposta del calcestruzzo. Lo sviluppo del fenomeno di efflorescenza non è dannoso per le prestazioni dei manufatti in uso e non è da considerarsi significativo.

Schema di utilizzo



- h altezza della pignatta (16 cm o 20 cm)
- c spessore calcestruzzo di getto (secondo calcolo strutturale, normalmente 4 o 6 cm))
- H spessore totale del solaio risultante

Quantità di pignatte per metro quadro di solaio: 9.1 pezzi

Per calcolare la quantità di pezzi necessari:

Quantità di pezzi necessaria = lunghezza del solaio (m) X larghezza del solaio (m) X 9.1 pz/m²

Questa quantità può risultare parzialmente ridotta se si realizzano settori di calcestruzzo massiccio (senza pignatte) in prossimità degli appoggi dei travetti oppure rinforzi in cls trasversali ai travetti.

Peso proprio del solaio risultante:
(informazione di interesse per il calcolatore)

Tipo di pignatta	Spessore getto calcestruzzo	
	4 cm	6 cm
h 16 cm	270 kg/m ²	320 kg/m ²
h 20 cm	315 kg/m ²	360 kg/m ²

I pesi sono stati stimati per un calcestruzzo di peso normale (non alleggerito). Questi pesi risultano incrementati se si realizzano settori di calcestruzzo massiccio (senza pignatte) in prossimità degli appoggi dei travetti oppure rinforzi in cls trasversali ai travetti.

Voce di capitolato

Fornitura di blocchi di calcestruzzo ("pignatte") per la costruzione di solai e di sistemi di copertura a travetti e blocchi di calcestruzzo, elaborati in calcestruzzo vibrocompresso, tipologia "NR" (non collaboranti), per **interasse 55 cm**, con **spessore nominale 16 cm** e **lunghezza nominale 20 cm**, colore grigio naturale, tipo "**Pignatte da 16**" prodotti dalla Molinaro Manufatti srl o similare.

Le pignatte dovranno essere prodotte da un'azienda certificata UNI EN ISO 9001:2000 rispettando i requisiti della Norma Europea UNI EN 15037-3:2009 "Solai a travetti e blocchi - Parte 2: blocchi di calcestruzzo".

Particolarmente, dovranno essere raggiunti i seguenti livelli minimi di qualità:

- tolleranze dimensionali di Classe T1;
- massa volumica a secco lorda degli elementi: 920 kg/m³ (tolleranza +/- 10 %)
- massa volumica a secco netta del calcestruzzo: 2.300 kg/m³ (tolleranza +/- 10 %)
- resistenza caratteristica al carico concentrato di Classe R1 ($\geq 1,5$ kN).