


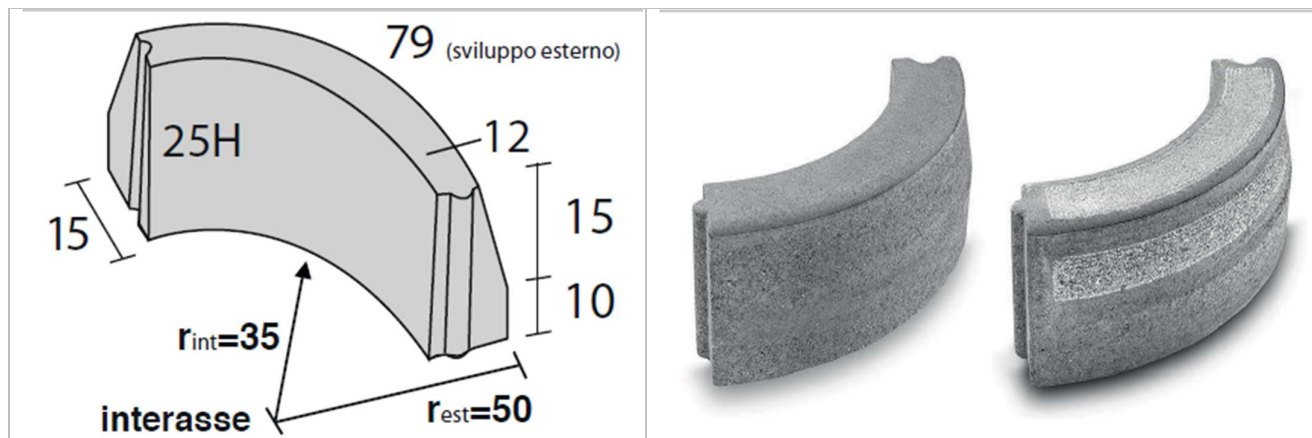
Scheda Tecnica Prodotto

Modello CIN 12/15 CURVA cm. 50

Informazione dettagliata di marcatura CE

 Molinaro Manufatti S.r.l. Via Ferrara, 3 – 33050 Pozzuolo del Friuli (UD) – Italia Codice unico di identificazione del prodotto-tipo Modello “CIN 12/15 Curva cm. 50” DOP COR-2019-01 ^{Nota1} EN 1340 Cordoli di Calcestruzzo	Uso previsto:	Interno	Esterno	Copertura
	Emissione di amianto	Passa	X	X
	Resistenza a rottura (MPa)	3,5	3,5	X
	Resistenza allo scivolamento / slittamento	Soddisfacente	Soddisfacente	X
	Conduttività termica [W/(m.K)]	NPD	X	X
	Comportamento al fuoco esterno	X	X	Ritenuto soddisfacente
	Durabilità	Soddisfacente	Soddisfacente	X
	Reazione al fuoco	A1	X	X
X = aspetti considerati non rilevanti dalla norma NPD = nessuna prestazione determinata				

Nota 1: la Dichiarazione di Prestazione, ai sensi del Regolamento (UE) N. 305/2011, è reperibile sul sito www.molinaro.it.



Caratteristiche di Ecosostenibilità ambientale CAM edilizia 2022

Contenuto di materia prima riciclata (post consumer) DM 06/08/2022 CAM Edilizia		> 10%	
Indice di riflettanza solare SRI ASTM E1980 ⁽¹⁾		> 29	
Coefficiente d'attrito dinamico - Metodo B.C.R.A. DM 14/06/1989 N. 236	Finitura DSB	Cuoio su superficie asciutta	> 0,95
		Gomma su superficie bagnata	> 0,90
	Finitura DSQ	Cuoio su superficie asciutta	> 0,90
		Gomma su superficie bagnata	> 0,80
Riduzione dell'effetto "isola di calore estiva" e dell'inquinamento atmosferico		Soddisfacente	
Disassemblaggio e fine vita		Soddisfacente	

(1) Nota: l'indice viene dichiarato per la gamma di colori chiari.

Scheda Tecnica Prodotto

Modello CIN 12/15 CURVA cm. 50

Caratteristiche Tecniche

Le caratteristiche rispondono ai requisiti stabiliti nella Norma Europea UNI EN 1340:2004.

Caratteristica	Metodo di prova	Valore
Finitura		Doppio strato Base
Colori		Grigio naturale
Larghezza minima (superiore)	Appendice C	120 mm
Larghezza massima (inferiore)		145 mm
Altezza		250 mm
Spessore dello strato di rivestimento		≥ 4 mm
Scostamenti ammissibili delle dimensioni nominali (lunghezza, larghezza e altezza)		± 3 mm
Scostamenti ammissibili della planarità e della rettilineità		± 1.5 (L=300 mm) ± 4.0 (L=800 mm)
Differenze tra due misurazioni di una singola dimensione di un singolo cordolo		≤ 5 mm
Altre misure:		
Raggio interno:		350 mm
Raggio esterno:		493 mm
Sviluppo interno:	550 mm	
Sviluppo esterno:	774 mm	
Altezza della parte a larghezza costante:	100 mm	
Raggio di curvatura incastro maschio:	20 mm	
Raggio di curvatura incastro femmina:	21 mm	
Raggio di curvatura spigolo longitudinale anteriore:	20 mm	
Raggio di curvatura spigolo longitudinale posteriore:	5 mm	
Raggio di curvatura spigoli verticali:	4 mm	
Superficie bocciardata (opzionale) sulla faccia anteriore:	6 cm x 70 cm	
Superficie bocciardata (opzionale) sulla faccia superiore:	6 cm x 70 cm	
Peso del singolo manufatto	pesata semplice	50 kg
Resistenza alle intemperie ^{Nota 1}	Appendice E	nessuna prestazione misurata (Classe 1, Marcatura A)
Resistenza a flessione caratteristica	Appendice F	≥ 3.5 MPa ^{Nota 2} (Classe 1, Marcatura S)
Resistenza all'abrasione	Appendice G/H	≤ 23 mm (Classe 3, Marcatura H)
Resistenza allo scivolamento	Appendice F	78
Tempo richiesto per l'idoneità all'uso (a partire dalla data di produzione)	per la posa e il transito pedonale: 4 giorni; per l'esposizione al gelo e il transito veicolare: 28 giorni	

Nota 1: a richiesta del Cliente il materiale può essere fornito con resistenza alle intemperie Classe 3 - Marcatura D e relativa Dichiarazione di Conformità specifica per lotto.

Nota 2: **Finitura bocciardata**: Il modello è disponibile anche con trattamento di "bocciardatura", applicato alla superficie vista. Il trattamento consiste nello zigrinare la superficie mediante un martellamento con attrezzatura speciale, rendendola particolarmente ruvida e provocando anche la frammentazione delle particelle più superficiali di aggregati, contribuendo così ad evocare l'aspetto della pietra naturale.

Imballo

Confezioni da 15 pezzi su bancali in legno contenenti 3 strati di 5 pezzi ognuno, reggettati e avvolti in Nylon. Peso di un bancale: 760 kg ca.

Informazioni importanti

1) Relative alla fornitura

- I valori dichiarati corrispondono ai valori nominali o medi della produzione standard. Le tolleranze e i limiti massimi e/o minimi indicati per i parametri quantitativi sono quelli stabiliti dalla norma UNI EN 1340:2004 come limiti di accettazione.
- In molti casi gli standard di produzione consentono il rispetto di valori più esigenti, che possono essere stabiliti contrattualmente fra le parti in modo specifico.
- Il colore delle campionature è indicativo; Il colore può variare di tonalità anche all'interno di uno stesso pacco, senza costituire difetto del prodotto. Variazione della densità dei colori o della tessitura superficiale dei cordoli possono essere causate da variazioni inevitabili di sfumature, delle proprietà nelle materie prime o da variazioni nella fase di indurimento e non sono da considerarsi significative.
- Le efflorescenze non costituiscono difetto del prodotto, trattandosi di un fenomeno naturale e transitorio che si presenta nella superficie esposta del calcestruzzo. Lo sviluppo del fenomeno di efflorescenza non è dannoso per le prestazioni dei cordoli in uso e non è da considerarsi significativo.

2) Relative alla progettazione della pavimentazione e alla posa in opera dei masselli

- La resistenza e durevolezza della pavimentazione come insieme strutturale viene assicurata (inoltre dalla qualità del manufatto) dalla adeguata progettazione ed esecuzione di essa, nonché di un'adeguata manutenzione. Per la progettazione e per la posa in opera si consiglia di seguire per quanto possibile le raccomandazioni delle seguenti pubblicazioni disponibili, anche se specificamente predisposte per un altro tipo di manufatto come sono i masselli di calcestruzzo vibrocompresso:
 - Per la progettazione: *"Catalogo per il dimensionamento di pavimentazioni in masselli autobloccanti in calcestruzzo in ambito urbano"*, pubblicato da Assobeton, Milano, 2005.
 - Per la posa in opera: *"Codice di pratica per la posa in opera di masselli autobloccanti in calcestruzzo"* pubblicato da Assobeton (2001).
 - Per l'uso e la manutenzione: *"Codice di pratica per la manutenzione di masselli autobloccanti in calcestruzzo"*, pubblicato da Assobeton, Milano, 2004.

Il nostro ufficio tecnico è a disposizione dei clienti per fornire informazione tecnica a questo riguardo.

- È ammesso uno scarto massimo del 3 % per le operazioni di posa. Eventuali scarti eccedenti verranno sostituiti franco nostra sede.

Scheda Tecnica Prodotto

Modello CIN 12/15 CURVA cm. 50

Voce di capitolato

Fornitura di cordoli di calcestruzzo vibrocompresso a doppio strato, tipologia "**CIN 12/15 Curva cm. 50**" con incastro maschio / femmina, **larghezza 12/15 cm, spessore nominale 25 cm, raggio interno 35 cm**, con finitura "**normale**" / "**bocciardata**" [scegliere una delle due alternative], colore _____, prodotti dalla Molinaro Manufatti srl o similare.

I cordoli dovranno essere prodotti da un'azienda certificata UNI EN ISO 9001:2015 rispettando i requisiti della Norma Europea UNI EN 1340:2004 "Cordoli di calcestruzzo - Requisiti e metodi di prova", sia per quanto riguarda il sistema di autocontrollo in produzione, sia per le caratteristiche del prodotto finito.

I cordoli dovranno avere un contenuto di riciclato (post consumer) non inferiore al 10% sul bilancio di massa totale, valore dichiarato attraverso una certificazione di prodotto mediante verifica del contenuto DI RICICLATO E/O RECUPERATO E/O SOTTOPIRODOTTO secondo PRASSI UNI/PdR 88:2020 in conformità con il DM 06/08/2022 CAM edilizia 2022 rilasciata da un ente terzo.

I cordoli dovranno possedere la marcatura "CE", attestando l'adempimento dei requisiti della norma EN 1340:2004.

Particolarmente, dovranno essere raggiunti i seguenti livelli minimi di qualità:

- resistenza a flessione: valore minimo di 3.5 MPa, marcatura S, corrispondente alla Classe 1.
- all'abrasione <= 23 mm (marcatura H, corrispondente alla Classe 3).

L'adempimento di questi requisiti sarà attestato dalla relativa Dichiarazione di Conformità rilasciata dal produttore in ottemperanza a UNI EN 1340:2004.