


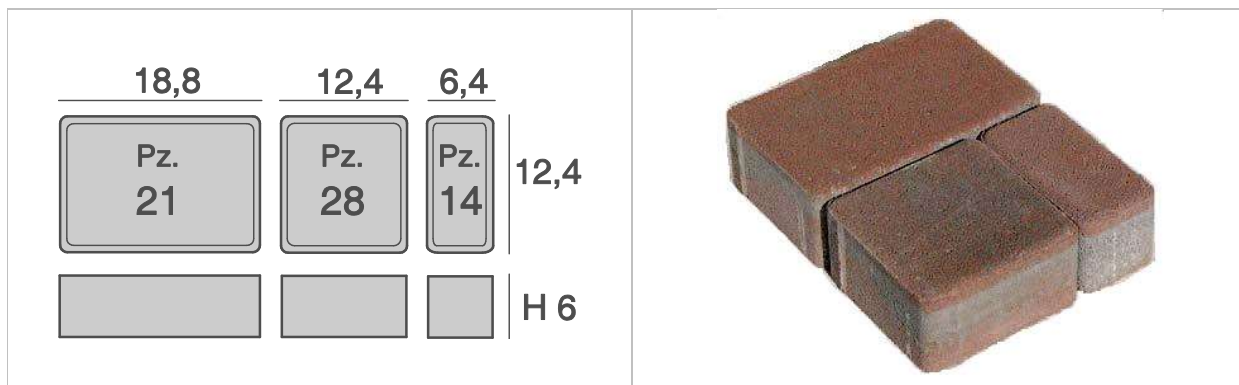
Scheda Tecnica Prodotto

Modello CIOTTOLATO

Informazione dettagliata di marcatura CE

 <p>Molinaro Manufatti S.r.l. Via Ferrara, 3 – 33050 Pozzuolo del Friuli (UD) – Italia</p> <p>Codice unico di identificazione del prodotto-tipo Modello “Ciottolato”</p> <p>DOP PAV-2019-01 <small>Nota1</small></p> <p>EN 1338 Masselli di calcestruzzo per pavimentazione</p>	Uso previsto:	Pavimentazione interna	Pavimentazione esterna	Materiali da copertura
	Emissione di amianto	Passa	X	X
	Resistenza alla rottura	Passa	Passa	X
	Resistenza allo scivolamento / slittamento	Soddisfacente	Soddisfacente	X
	Conduttività termica [W/(m.K)]	NPD	X	X
	Comportamento al fuoco esterno	X	X	Ritenuto soddisfacente
	Durabilità	Soddisfacente	Soddisfacente	X
	Reazione al fuoco	A1	X	X
	X = aspetti considerati non rilevanti dalla norma NPD = nessuna prestazione determinata			

Nota 1: la Dichiarazione di Prestazione, ai sensi del Regolamento (UE) N. 305/2011, è reperibile sul sito www.molinaro.it.



Caratteristiche di Ecosostenibilità ambientale CAM edilizia 2022

Contenuto di materia prima riciclata (post consumer) DM 06/08/2022 CAM Edilizia		> 10%	
Indice di riflettanza solare SRI ASTM E1980 ⁽¹⁾		> 29	
Coefficiente d'attrito dinamico - Metodo B.C.R.A. DM 14/06/1989 N. 236	Finitura DSB	Cuoio su superficie asciutta	> 0,95
		Gomma su superficie bagnata	> 0,90
	Finitura DSQ	Cuoio su superficie asciutta	> 0,90
		Gomma su superficie bagnata	> 0,80
Riduzione dell'effetto "isola di calore estiva" e dell'inquinamento atmosferico		Soddisfacente	
Disassemblaggio e fine vita		Soddisfacente	

(1) Nota: l'indice viene dichiarato per la gamma di colori chiari.

Scheda Tecnica Prodotto

Modello CIOTTOLATO

Caratteristiche Tecniche

Le caratteristiche rispondono ai requisiti stabiliti nella Norma Europea UNI EN 1338:2004.

Caratteristica	Metodo di prova	Valore		
Finitura		Doppio strato Base Doppio strato Quarzo		
Colori		DS Base: Grigio naturale, Arancio DS Quarzo: Sabbia del Vesuvio Colori speciali su richiesta		
Peso al metro quadro		135 kg/m ²		
Distanziali		verticali, spessore 1.5 mm		
Spigoli orizzontali superiori		arrotondati (raggio di curvatura di 8 mm) e retti		
Superficie di usura		piana, senza dislivelli		
Lunghezza (esclusi distanziali)	Appendice C	187 mm	122.5 mm	122.5 mm
Larghezza (esclusi distanziali)		122.5 mm	122.5 mm	62.5 mm
Spessore		60 mm		
Spessore dello strato di usura		min 4 mm		
Scostamenti ammissibili delle dimensioni nominali (lunghezza e larghezza)		± 2 mm		
Scostamenti ammissibili dello spessore nominale		± 3 mm		
Resistenza agli agenti climatici (assorbimento di acqua gravimetrico)		Appendice E	<= 6 % (Classe 2, Marcatura B)	
Resistenza agli agenti climatici (resistenza al gelo-disgelo con sali antighiaccio)	Appendice D	<= 1.0 kg/m ² (Classe 3, Marcatura D)		
Resistenza a trazione indiretta per taglio	Appendice F	>= 3.6 MPa >= 2.9 MPa per i singoli risultati		
Carico di rottura per unità di lunghezza di taglio		>= 250 N/mm		
Resistenza all'abrasione (per la finitura "Doppio Strato Base")	Appendice G	≤ 23 mm (Classe 3, Marcatura H)		
Resistenza all'abrasione (per la finitura "Doppio Strato Quarzo")		≤ 20 mm (Classe 4, Marcatura I)		
Resistenza allo scivolamento (valore medio misurato per la finitura "Doppio Strato Base")	Appendice I	58		
Resistenza allo scivolamento (valore medio misurato per la finitura "Doppio Strato Quarzo")		68		
Tempo richiesto per l'idoneità all'uso (a partire dalla data di produzione)		per la posa e il transito pedonale: 4 giorni; per l'esposizione al gelo e al transito veicolare: 28 giorni		

Imballo

Confezioni da 10.35 mq su bancali in legno contenenti 10 strati di 63 pezzi ognuno (21 grandi, 18 medi e 14 piccoli), reggettati e avvolti in Nylon. Peso di un bancale: 1.390 kg ca.

Informazioni importanti

1) Relative alla fornitura

- I valori dichiarati corrispondono ai valori nominali o medi della produzione standard. Le tolleranze e i limiti massimi e/o minimi indicati per i parametri quantitativi sono quelli stabiliti dalla norma UNI EN 1338:2004 come limiti di accettazione.
- In molti casi gli standard di produzione consentono il rispetto di valori più esigenti, che possono essere stabiliti contrattualmente fra le parti in modo specifico.
- Il colore delle campionature è indicativo; Il colore può variare di tonalità anche all'interno di uno stesso pacco, senza costituire difetto del prodotto. Variazione della densità dei colori o della tessitura superficiale dei masselli possono essere causate da variazioni inevitabili di sfumature, delle proprietà nelle materie prime o da variazioni nella fase di indurimento e non sono da considerarsi significative.
- Le efflorescenze non costituiscono difetto del prodotto, trattandosi di un fenomeno naturale e transitorio che si presenta nella superficie esposta del calcestruzzo. Lo sviluppo del fenomeno di efflorescenza non è dannoso per le prestazioni dei masselli in uso e non è da considerarsi significativo.

2) Relative alla progettazione della pavimentazione e alla posa in opera dei masselli

- La resistenza e durevolezza della pavimentazione come insieme strutturale viene assicurata (inoltre dalla qualità del manufatto) dalla adeguata progettazione ed esecuzione di essa, nonché di un'adeguata manutenzione. Si consiglia di seguire le raccomandazioni delle seguenti pubblicazioni disponibili:
 - Per la progettazione: *"Catalogo per il dimensionamento di pavimentazioni in masselli autobloccanti in calcestruzzo in ambito urbano"*, pubblicato da Assobeton, Milano, 2005.
 - Per la posa in opera: *"Codice di pratica per la posa in opera di masselli autobloccanti in calcestruzzo"* pubblicato da Assobeton (2001).
 - Per l'uso e la manutenzione: *"Codice di pratica per la manutenzione di masselli autobloccanti in calcestruzzo"*, pubblicato da Assobeton, Milano, 2004.

Il nostro ufficio tecnico è a disposizione dei clienti per fornire informazione tecnica a questo riguardo.

- Sfumature di colore per il "Color Mix": bisogna impiegare almeno 60 mq di pavimentazione per ottenere la sfumatura desiderata. Inoltre, è molto importante utilizzare i masselli prelevandoli simultaneamente da confezioni diversi (anziché tutti da una stessa confezione "a colpo") per potere garantire un'armoniosa distribuzione delle variazioni di tonalità. Altrimenti, la pavimentazione potrebbe presentare "macchie" di colore, cioè zone in cui la tonalità risulta sbilanciata rispetto al resto della pavimentazione, con forte predominio di solo un colore sugli altri.
- Questa ultima considerazione è valida anche per le colorazioni "a tinta unita", dove il prelievo simultaneo da diverse confezioni aiuta a sfumare piccole e inevitabili differenze di tonalità o tessitura.
- Nel caso di **masselli con diversi formati di pezzi** deve prestarsi attenzione alla quantità di pezzi per ogni tipo di misura. *Non si deve pertanto cominciare a posare un pezzo per ogni tipo di misura*, ma rispettare la proporzione tra essi esistente. Per il modello "**Ciottolato**" dovrà prendersi in conto che ogni strato della confezione contenenti 63 pezzi: 21 grandi, 28 medi e 14 piccoli, che perciò dovranno essere utilizzati rispettando la proporzione: **3 pz grandi, 4 pz medi, 2 pz piccoli**.

Scheda Tecnica Prodotto

Modello CIOTTOLATO

- È ammesso uno scarto massimo del 3 % per le operazioni di posa. Eventuali scarti eccedenti verranno sostituiti franco nostra sede.

Voce di capitolato

Fornitura di masselli di calcestruzzo vibrocompresso, tipologia "**Ciottolato**", spigoli **arrotondati** e **superficie piana**, spessore nominale **60 mm**, strato di finitura tipo "Doppio Strato Base" / "Doppio Strato Quarzo" [scegliere una delle due alternative], colore _____, prodotti dalla Molinaro Manufatti srl o similare.

I masselli dovranno essere prodotti da un'azienda certificata UNI EN ISO 9001:2015 rispettando i requisiti della Norma Europea UNI EN 1338:2004 "Masselli di calcestruzzo per pavimentazioni - Requisiti e metodi di prova", sia per quanto riguarda il sistema di autocontrollo in produzione, sia per le caratteristiche del prodotto finito.

I masselli dovranno avere un contenuto di riciclato (post consumer) non inferiore al 10% sul bilancio di massa totale, valore dichiarato attraverso una certificazione di prodotto mediante verifica del contenuto DI RICICLATO E/O RECUPERATO E/O SOTTOPIRODOTTO secondo PRASSI UNI/PdR 88:2020 in conformità con il DM 06/08/2022 CAM edilizia 2022 rilasciata da un ente terzo.

I masselli dovranno possedere la marcatura "CE", attestando l'adempimento dei requisiti della norma EN 1338:2004.

Particolarmente, dovranno essere raggiunti i seguenti livelli minimi di qualità:

- resistenza a trazione indiretta per taglio: valore minimo di 3.6 MPa;
- resistenza agli agenti climatici: assorbimento di acqua non superiore al 6 % (marcatura B, corrispondente alla Classe 2) e resistenza ai cicli di gelo e disgelo non inferiore a 1.0 kg/m² (marcatura D, corrispondente alla Classe 3).
- resistenza all'abrasione:
 - <= 23 mm (marcatura H, corrispondente alla Classe 3), per la finitura Doppio Strato Base
 - <= 20 mm (marcatura I, corrispondente alla Classe 4), per la finitura Doppio Strato Quarzo

L'adempimento di questi requisiti sarà attestato dalla relativa Dichiarazione di Conformità rilasciata dal produttore in ottemperanza a UNI EN 1338:2004.

I masselli dovranno essere posati "a secco" secondo il "*Codice di pratica per la posa in opera dei masselli autobloccanti in calcestruzzo*" pubblicato dall'Assobeton (Edizione 1 / Volume 1, Milano, 2001) su progettazione realizzata con gli accorgimenti previsti nel "*Catalogo per il dimensionamento di pavimentazioni in masselli autobloccanti in calcestruzzo in ambito urbano*", pubblicato da Assobeton, Milano, 2005.